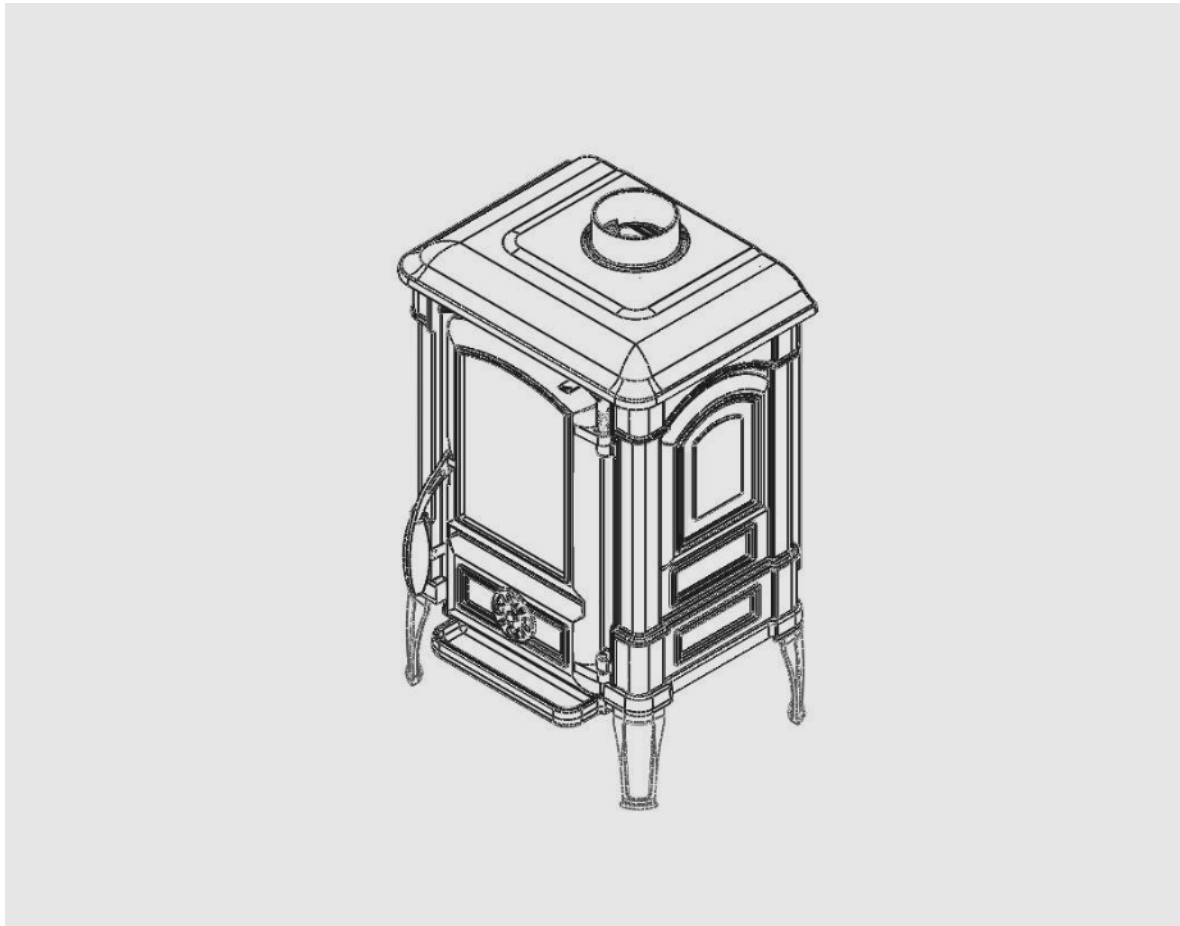


**OLEKS** D.O.O. UŽICE



**Model : ARINA**



OLEKS DOO UŽICE - Poslovna jedinica GUČA  
Srbija, 31000 Užice, Ljube Stojanovića 5,  
Tel/centrala: +381(0)32 854 304, prodaja i servis; 854 305  
[www.oleks.rs](http://www.oleks.rs)

.....  
Cenjenom korisniku

Kupovinom naše peći ukazali ste nam poverenje koje neće biti iznevereno. Bićete zadovoljni izborom jer karakteristike i dizajn našu peć svrstavaju u vodeće peći u kategoriji sličnih proizvoda.

S poštovanjem, Vaša

GUČA  
.....

## SADRŽAJ :

1. Uvodne napomene
2. Tehničke karakteristike
3. Rad peći
4. Dimnjak
5. Drvo
6. Čišćenje peći
7. Potrošni delovi
8. Preporuke kada peć sezonski nije u upotrebi
9. Postupak u slučaju nepravilnosti
10. Tehnički opis
11. Instalacija
12. Bezbednost od požara
13. Ulaz vazduha na mesto instalacije tokom sagorevanja
14. Dozvoljeno/zabranjeno gorivo
15. Paljenje
16. Redovna eksploatacija
17. Rad u prelaznom periodu
18. Čišćenje

## 1. UVODNE NAPOMENE

Molimo Vas da pročitate uputstvo i istog se pridržavate. U daljem tekstu ćete naći podatke koji se odnose na samu peć i preporuke za instaliranje i održavanje peći.

Efikasnost peći zavisi od pravilne instalacije, koju mora sprovesti profesionalac prateći standarde i važeće bezbednosne propise.

Prilikom izbora mesta za instaliranje peći, vodite računa da se obezbedi nesmetan protok vazduha i da su pod i okolni predmeti od nezapaljivog materijala.

Vodite računa o nosivosti poda. Ukoliko pod ne može da podnese težinu peći potrebno je da isti ojačate ili postavite dodatne nosače peći uz konsultaciju sa stručnim licima. Takođe ako je pod od zapaljivog materijala mora biti zaštićen izolacionom pločom (od čelika, bronz, mermera, kamena, itd.), koja se širi najmanje 50 cm sprede i najmanje 15 cm sa strana peći.

Ne postavljajte fotelje, stolice, zavese i bilo koje nepobrojane zapaljive predmete na 100 cm ispred peći. Sa bočne strane zapaljivi predmeti ne smeju biti bliže od 50 a sa zadnje strane 30cm.

Live delovi peći su zaštićeni termootpornom bojom i prilikom prvih eksploatacija dolazi do pojave dima i mirisa koji su produkt stabilizacije boje. Potrebno je da prostoriju u kojoj je peć provetrite.

Peć je predviđena da radi sa zatvorenim vratima.

Vrata otvarati samo u slučaju dodavanja goriva. Vrata otvarajte lagano u cilju izjednačavanja pritiska. Naglo otvaranje može uzrokovati povlačenje plamena i dima.

Gorivo dodavati tek kada je stvoren žar.

**Voditi računa da gorivo ne dodiruje staklo, u protivnom staklo će se prljati.**

Peć se tokom rada zagreva pa je potrebno preduzeti mere opreza.

Deci ne dozvoliti rukovanje i igranje u blizini peći.

Omogućiti stalan dovod svežeg vazduha za sagorevanje.

Zabranjeno je u ložište i na delove peći stavljati eksplozivne naprave i materije.

Ne dozvoliti da se delovi peći dovedu do usijanja. Peć ne koristiti za sagorevanje otpada, neodovarajućih i nepreporučenih goriva.

Delove ambalaže odložite na zato predviđeno mesto. Elementi od kartona, drveta ili plastike koji se postavljaju u ložišni prostor izvaditi pre upotrebe peći. Vodite računa prilikom uklanjanja ambalaže jer su drvene letve povezane ekserima.

**Odlaganje peći koju u daljem periodu ne želite da upotrebljavate, obavite na za to predviđena mesta, poštujući ekološke propise i lokalne zahteve za odlaganje otpadnog materijala.**

**U SLUČAJU NE PRIDRŽAVANJA UPUTSTVA PROIZVOĐAČ NE SNOSI ODGOVORNOST ZA NASTALU ŠTETU.**

## 2. TEHNIČKE KARAKTERISTIKE

Definicija: peć na čvrsto gorivo testirana u skladu sa: **EN 13240**

|  |   |
|--|---|
| Sistem konstrukcije                                    | *   |
| Snaga u kW   | 10  |
| Efikasnost u %   | 84  |
| Prečnik cevi u mm                                      | 120   |
| Maksimalna količina goriva – drveta u kg               | 2   |
| Srednji sadržaj CO pri 13% O <sub>2</sub> izražena u % | 0.0691  |
| Temperatura izduvnih gasova u C° - drvo                | 196   |
| Veličina otvora ložišta u mm (Š x V)                   | 225 x 320   |
| Veličina ložišta (Š x V x D)                           | 350x320x250   |
| Tip rešetke  | obrtna rešetka  |
| Visina peći u mm                                       | 728 ( sa gornjim odvodom 775) za modele 2110, 1110, 1120<br>827 (sa gornjim odvodom 872) za modele 2210, 1210, 1220 |
| Širina peći u mm                                       | 480   |
| Dubina peći (sa ručkama) u mm                          | 435   |
| Težina u kg  | 115 za modele 2110, 1110, 1120<br>123 za modele 2210, 1210, 1220  |
| Zadnji odvod dima (visina ose od poda) u mm            | 600 za modele 2110, 1110, 1120<br>697 za modele 2210, 1210, 1220  |

**Pribor: rukavica**

- \* U peć je ugrađen sistem za samopritvaranje
- \* U peć nije ugrađen sistem za samopritvaranje

## 3. RAD PEĆI

### 3.1 Opis peći

Peć je namenjena za grejanje zatvorenog prostora. Toplota se prenosi kroz staklo na vratima ložišta i preko livenih delova peći.

Delovi peći su izrađeni od sivog liva, a na vratima ložišta je termootporno staklo.

Peć ima primarni i sekundarni regulator vazduha, kojima se podešava potrebna količina vazduha za sagorevanje. Primarni regulator vazduha mora biti potpuno otvoren tokom faze paljenja (15 – 20 minuta). U toku rada peći po uspostavljanju stabilnog režima rada u cilju uštede goriva primarni regulator se zatvara. Sekundarni regulator omogućava da staklo tokom procesa gorenja ostane čisto i omogućava dodatno sagorevanje.

### 3.2 Instalacija

Potražiti pomoć stručnih lica koji su upoznati sa bezbednosnim pravilima u cilju instaliranja peći. Loše instalirana peć može prouzrokovati nezgode (vatru u dimnjaku, sagorevanje izolacionog materijala, itd.).

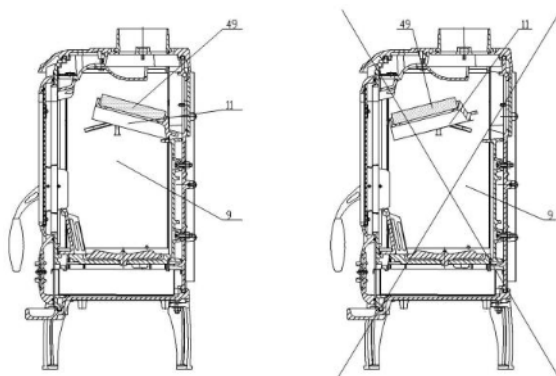
### 3.3 Prvo korišćenje peći

Kod prvog paljenja peći dolazi do pojave dima i mirisa koji potiču od zaštitne boje. To je normalna pojava jer na visokoj temperaturi dolazi do stabilizacije boje na temperaturi preko 350°C. **POTREBNO JE PROVETRITI PROSTORIJU**

Pre potpale sve delove prebrisati suvom krpom i odstraniti prašinu i nečistoće.

Tokom prvih paljenja peći količinu goriva smanjite na polovinu od preporučenih u cilju provere i uhadavanja peći

Pozicije 11 i 49 su slobodne i oslanjaju se na odgovarajuće oslonce bočnih oslonaca, pozicija 49. Pre puštanja u rad peći proveriti položaj pozicija 11 i 49 koje treba da budu kao na slici.



### **3.4 Provetravanje prostorije u kojoj se nalazi peć**

Dobro provetravanje prostorije je od ključne važnosti za obezbeđivanje pravilnog rada bez rizika po ljude koji koriste prostoriju u kojoj su peć jer pri radu peć troši kiseonik iz vazduha. Nephodno je da prostorija ima dovode sa podesivim otvorima za vazduh.

#### **PAŽNJA**

**U slučaju ne pridržavanja uputstva proizvođač se odriče svake odgovornosti.  
Modifikacije na peći nisu dozvoljene.**

## **4. DIMNJAK**

Posebnu pažnju obratiti na kvalitet dimnjaka koji mora biti urađen po standardima. Održavanje dimnjaka mora biti redovno. Peć se povezuje sa dimnjakom preko priključka na gornjoj ili zadnjoj strani peći, odgovarajućim dimnovodnim cevima, tako da se obezbedi adekvatna zaptivenost i protok dima od peći ka dimnjaku. Dimnovodna cev ne sme biti preduboko u dimnjaku da ne bi smanjila površinu poprečnog preseka i time narušila promaju u dimnjaku.

### **Strujanje vazduha**

Neadekvatno strujanje vazduha je isključivo glavni razlog većine žalbi na loš rad peći! Potrebna promaja za ovu vrstu peći je 12 Pa.

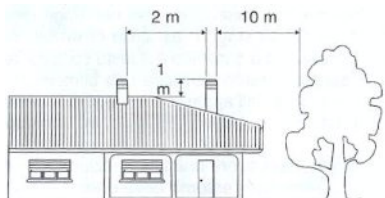
Niža vrednost ne dozvoljava pravilno sagorevanje, a kao posledica toga je stvaranje naslaga ugljenika i prekomerna količina dima, koji, pošto ne može da izađe napolje izlazi kroz rešetke ili vrata. Ako je vrednost protoka vazduha previsoka, sagorevanje će biti prebrzo a kao posledicu će imati odlazak toplote kroz dimnjak. U slučaju da je promaja veća od 15Pa ugraditi elemente za smanjenje protoka.

Znaci lošeg protoka vazduha su:

- prljavo staklo, vrela ručka
- dim koji izlazi u prostoriju

### **4.1 Opšte karakteristike**

Da bi se olakšalo strujanje vazduha u dimnjaku, dimnjak mora biti najmanje jedan metar iznad ivice krova. Dimnjak ne sme biti zaklonjen susednim objektima.



Dimenzije dimnjaka mogu varirati na osnovu njegovog modela. Međutim, da bi se obezbedilo dobro sprovođenje dima, deo prolaza za vazduh na njegovom izlasku mora uvek biti dva puta veći od površine dimnovodnih cevi, a poklopac odžaka ne sme nikada da ometa protok vazduha.

Dimnjak obezbeđuje izbacivanje dima čak i kad postoje jaki horizontalni vetrovi i kada su nepovoljni meteorološki uslovi, i sprečava njegovo vraćanje.

Loše održavanje dimnjaka je uzrok sprečavanja prolaza dima zbog lomljenja ili odvajanja maltera, cigala i drugog materijala od koga je izrađen dimnjak, kao i zbog naslaga produkta sagorevanja i upadanja stranih predmeta.

Dimnjak mora biti termički izolovan jer u suprotnom dolazi do kondenzacije.

Unutrašnji delovi celog dimnjaka bi trebalo da imaju glatku površinu, a korišćeni materijali bi trebali biti otporni temperaturno i hemijski na produkte sagorevanja.

#### **4.2 Preporuke za dimnjak**

Dimnjak mora da bude iznutra gladak, nepropustan za gasove kroz materijal i sa termičkom izolacijom.

| Visina odžaka | Okrugli presek ( prečnik) | Četvrtasti presek |
|---------------|---------------------------|-------------------|
| 5 m           | cm. 20/22                 | cm. 20 x 20       |
| 10 m          | cm. 18/20                 | cm. 18 x 18       |
| 15 m          | cm. 15/16                 | cm. 16 x 16       |

#### **4.3 Povezivanje peći na dimnjak**

**Metalna cev koja povezuje peć i dimnjak ne sme imati manji prečnik od izlaznog otvora na peći.**

Pokušajte da izbegnete previše krivina i horizontalnih preseka; ako je ovo nemoguće, uverite se da uvek postoji nagib od najmanje 2/3 cm po dužnom metru.

**Na isti dimnjak za koji je povezana peć, ne sme biti priključen drugi uređaj koji koristi gasovita goriva.**

Ne smanjujte presek dimnjaka predubokim uvlačenjem cevi koja povezuje peć i dimnjak u dimnjak.

#### **4.4 Čišćenje dimovodnih cevi i dimnjaka**

Svaki put kada primetite da je protok vazduha smanjen, trebalo bi da očistite peć, dimovodne cevi i dimnjak.

Uklanjanje ostataka čađi i nesagorelih ostataka goriva, odraditi koristeći pomoćni pribor i zaštitna sredstva. Čišćenje obaviti kada je peć ohlađena.

Cev za povezivanje sa dimnjakom mora biti najkraća moguća a tačke vezivanja hermetične. Povezivanje sa dimnjakom se mora izvesti uz pomoć stabilnih i jakih cevi. Cev za izbacivanje dima mora se hermetički pričvrstiti za dimnjak.

**PAŽNJA:** Eventualni zapaljivi delovi na 20 cm udaljenosti od cevi za povezivanje moraju se zameniti elementima otpornim na vatru i materijalima koji nisu osetljivi na toplotu.

Radi dobrog rada opreme od ključne je važnosti da na mestu na kome se instalira peć ima dovoljno vazduha za sagorevanje. To znači da preko odgovarajućih otvora, vazduh mora da cirkuliše radi sagorevanja, čak i kada su vrata i prozori zatvoreni.

Promaja u dimnjaku bi trebalo da bude 12 Pa - Merenje se uvek sprovodi kada je peć topla. Kada promaja prelazi 15 Pa neophodno je smanjiti isti instalacijom dodatnog ventila za podešavanje promaje na izduvnoj cevi ili na dimnjaku.

### **5. DRVO**

Koristite samo suvo drvo! Ne samo da treba da odaberete kvalitetno drvo već ono mora biti suvo u trenutku u kom ga koristite.

Imajte na umu da kalorična vrednost drveta znatno opada kada je drvo vlažno, jer prisustvo vlage znači da veliki deo proizvedene toplote se koristi da bi vlaga isparila, šta više rizici od zagušenja naglo rastu sa kondenzacijom vlage u dimnjaku.

Preporučena vlažnost drveta je do 20%

## 5.1 Sušenje

Vlažno drvo ne samo da loše gori već otežava paljenje vatre i oštećuje odžak. Vodena para transportuje proizvode kondenzacije, kao što su sirečna kiselina, alkohol, metil alkohol i katran koji doprinose stvaranju naslaga koje su štetne za vašu peć i dimnjak.

Sveže isečeno drvo je loše kao gorivo. Veći deo energije koju proizvede se koristi samo za isparavanje vode, jer vlažnost mladog drveta bez kore je oko 75%

Da bi se dobilo suvo drvo (sa 15%-20% vlage) mora će iseći u zimu do željene dužine i iseći na komade sa maksimalnim prečnikom od 8 – 15 cm. Onda ih morate ostaviti na zaklonjenom mestu sa ventilacijom najmanje 2 godine (4 za hrast, prvo ga izložiti kiši da bi se eliminisao tanin).

Drvo se mora složiti na način koji obezbeđuje prolaz vazduha, koji, cirkulišući između cepanica, oslobađa vlagu.

## 5.2 Preporuke za odabir gorivog drveta

Da biste postigli sagorevanje i optimalnu efikasnost vaše peći dajemo preporuke u vezi vrste drveta.

| TIP DRVETA | KVALITET       |
|------------|----------------|
| GRAB       | ODLIČAN        |
| HRAST      | ODLIČAN        |
| JASEN      | VRLO DOBAR     |
| JAVOR      | VRLO DOBAR     |
| BREZA      | DOBAR          |
| BREST      | DOBAR          |
| BUKVA      | DOBAR          |
| VRBA       | JEDVA DOVOLJAN |
| JELA       | JEDVA DOVOLJAN |
| JOVA       | LOŠ            |
| ARIŠ       | LOŠ            |
| LIPA       | VEOMA LOŠ      |
| TOPOLA     | VROMA LOŠ      |

APSOLUTNO NIKADA NE TREBA KORISTITI:

Zeleno ili vlažno drvo, već korišćeno drvo za druge svrhe (farbano i nauljeno drvo, železnički pragovi, otpaci iverice itd.), koks i jako kalorični ugajl.

**UPOTREBA GORE NAVEDENIH MATERIJALA I ŠTETE KOJU ONE UZROKUJU PONIŠTAVAJU GARANCIJU PA PROIZVOĐAČ U TIM SLUČAJEVIMA NE PREUZIMA ODGOVORNOST**

## 6. ČIŠĆENJE PEĆI

Preporučujemo svakodnevno uklanjanje pepela. Nikada nemojte dozvoliti taloženje pepela do tačke kada dodiruje rešetku; to bi ometalo cirkulaciju primarnog vazduha i polako ugušilo vatru.

Prilikom čišćenja spoljnih površina ne koristiti abrazivna sredstva koja bi oštetila zaštitnu boju. Ne koristite hemijska sredstva koja sadrže razređivač jer su liveni delovi zaštićeni termootpornom bojom.

Staklo na vratima ložišta očistite deterdžentom isključivo kada se ohladi. Ne koristiti abrazivna sredstva jer ćete oštetiti površinu srakla. Posle čišćenja, staklo isprati čistom vodom i osušiti. Kod modela sa keramičkim pločama za čišćenje koristiti deterdžente, vodu i meku krpu koja ne oštećuje glazuru.

## 7. POTROŠNI DELOVI

Sledeći delovi se smatraju potrošivim i zato nisu pokriveni garancijom:

svi zaptivači, delovi od stakla, obloga na ognjištu, farba, keramika i delovi sa hemijskim prevlakama (hromirani, niklovani, cinkovani delovi). Garancija ne pokriva štetu koja je prouzrokovana nepravilnom instalacijom, nepravilnim povezivanjem koje nije u skladu sa uputstvima dobijenim uz proizvod, ili usled kvara koje je uzorkovalo nekvalifikovano ili neovlašćeno osoblje.

## 8. PREPORUKE KADA PEĆ SEZONSKI NIJE U FUNKCIJI

Pošto očistite ložište, dimovodne cevi i dimnjak, pokušavajući da u potpunosti uklonite pepeo i druge ostatke, morate zatvoriti vrata na ložištu i njegove regulatore; u slučaju da skidate uređaj sa dimnjaka, morate zatvoriti njegove otvore kako biste omogućili rad ostalih uređaja koji su priključeni na isti dimnjak.

Čišćenje dimnjaka bi trebalo da se radi barem jednom godišnje. Proveriti stanje zaptivača i po potrebi ih zameniti.

Ako ima vlage u prostoriji u kojoj se nalazi peć, predlažemo da stavite materije koje isušuju vazduh u ložište. Ako želite da održite estetski izgled peći, važno je da zaštitite njene unutrašnje zidove od livenog gvožđa neutralnim Vazelinom.

## 9. POSTUPAK U SLUČAJU NEPRAVILNOSTI

### 9.1 Teškoće u radu peći

Proveriti da li je ulaz dimnjaka korektno izveden.

Proveriti da li su dimenzije dimnjaka tačne i odgovarajuće za uređaj.

Proveriti da li je dimnjak dobro termički izolovan i izveden po standardima.

Vrata peći moraju biti dobro zatvorena,

### 9.2 Teškoće u paljenju peći

Otvoriti primarni regulator vazduha i dima.

Koristiti suva drva.

Provetravati prostoriju radi dovoda dovoljne količine kiseonika.

Dimnjak mora biti prilagođen uređaju koji se koristi.

### 9.3 Izlazak dima

Proveriti da li je regulator primarnog vazduha otvoren.

Proveriti da li ima curenja na ulazu dimnjaka.

Proveriti da li su pepeo ili drugi ostaci zapušili cev ili rešetku.

- Proveriti da li je dovoljan protok vazduha

- Proveriti promaju u dimnjaku

- Proveriti zaprivače

### 9.4 Prljanje stakla

Vlažno drvo: koristiti suva drva (sa max 20% vlage)

Pogrešno gorivo (videti dozvoljene materijale)

Previše goriva u ložišnom prostoru

Nedovoljan protok vazduha (videti povezivanje sa dimnjakom)

Pogrešna regulacija: ako je sekundarni regulator vazduha zatvoren, staklo se prlja za kratko vreme

### 9.5 Kondenzacija

Tokom prvih paljenja kondenzacija je normalna, zato što ugrađeni materijali sadrže vlagu.

Ako problem potraje, proverite drvo koje koristite; ne sme biti vlažno ili loše osušeno.

Dimnjak ne sme imati defekte i ne sme previše brzo da hladi odvod gasa.

**Naponema:** Pri izradi peći korišćeni su materijali koji NISU štetni po zdravlje.

Proizvođač zadržava prava da napravi izmene u izgledu, dimenzijama ili samom modelu bez prethodnog obaveštenja.

## 10. TEHNIČKI OPIS

### 10.1 Opis

Peć je namenjena za zagrevanje stambenog prostora ili kao dopuna nedovoljnog centralnog grejanja. Kao gorivo moguće je koristiti cepanice drveta. Peć je napravljena od livenog gvožđa i ploča čelika. Unutrašnjost ognjišta ložišta je zaštićena jednim slojem livenog gvožđa, a unutra se nalazi rešetka koja može da se okreće i vadi. Peć na vratima ložišta ima staklo (otporno na temperature do 700 °C) koje omogućuje pogled na plamen vatre uz maksimalnu distribuciju toplote.



Zagrevanje okoline se postiže:

Kroz staklo i spoljne površine peći toplota se otpušta u okolni prostor.

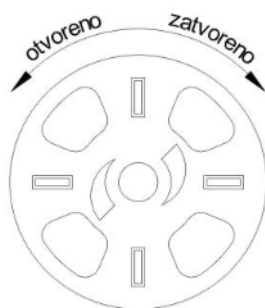
Peć sa dimnjakom ima regulatore primarnog i sekundarnog vazduha pomoću kojih se podešava vazduh sagorevanja.

Peć pruža mogućnost priključivanja sa zadnje strane ili preko plotne.

## **10.2 PRIMARNA kontrola vazduha**

Pomoću regulatora koji se nalazi na vratima peći, podešava se prolaz vazduha kroz prostor za pepeljaru i rešetku u pravcu goriva. Primarni vazduh je neophodan za proces sagorevanja. Fioka sa pepelom mora da se redovno prazni, tako da pepeo ne ometa ulaz primarnog vazduha. Preko primarnog vazduha vatra se održava.

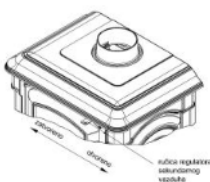
Tokom sagorevanja drveta, regulator primarnog vazduha mora biti otvoren samo po potrebi (potpaljivanje, povećanje intenziteta gorenja), jer u suprotnom drvo brzo gori i peć se može pregrejati. Prikaz rada regulatora primara dat je na slici.



## **10.3 SEKUNDARNA kontrola vazduha**

Pomoću regulatora koji se nalazi iznad vrata, pomeranjem u horizontalnom pravcu vrši se regulacija sekundarnog vazduha. Regulator kada je otvoren (ručica pomerena desno), omogućava bolje sagorevanje drveta. Pomoću ovog regulatora moguće je podesiti željeno sagorevanje.

Potrebno je da regulator bude otvoren tokom rada peći jer će u tom slučaju staklo biti čisto.



## **11. INSTALACIJA**

Peć, se mora povezati na adekvatan (odgovarajući) dimnjak. Veza mora biti po mogućstvu kratka, prava ili malo na gore. Veze moraju biti čvrste. **Obavezno je poštovati Nacionalne i Evropske propise, lokalne propise koji se tiču gradnje i protivpožarne propise. Molimo da se obratite vašem dimničaru za dodatne informacije.**

Mora se obezbediti dovoljno ulaznog vazduha za sagorevanje na mestu gde se peć instalira. Prečnik dimovodnih cevi za povezivanje mora odgovarati barem prečniku priključka odvoda dima (Ø120 mm). Otvor mora imati zidnu vezu za prijem izduvne cevi.

Pre instalacije, proverite da li vaš pod može da izdrži težinu peći, i u slučaju da je nosivost poda nedovoljna preduzeti mere za povećanje nosivosti.

**Proizvođač nije odgovoran u slučaju modifikacije proizvoda i za upotrebu neoriginalnih rezervnih delova.**

## 12. BEZBEDNOST OD POŽARA

Prilikom instalacije peći, moraju se slediti sledeće bezbednosne mere:

a) Da bi se obezbedila dovoljna termička izolacija, treba poštovati minimalnu bezbednosnu razdaljinu od predmeta i delova nameštaja koji su zapaljivi ili osetljivi na toplotu (nameštaj, predmeti od drveta, tkanine itd.) i od materijala sa zapaljivom strukturom. **Sve minimalne bezbednosne razdaljine se moraju ispoštovati i niže vrednosti se NE SMEJU koristiti.**

b) ispred peći se ne sme nalaziti nikakav zapaljivi predmet ili materijal, osetljiv na toplotu, na razdaljini manjoj od **100 cm**. Ako se peć instalira na podlogu od lako zapaljivih materijala, ista se mora obložiti vatrostalnim pločama.

c) ako se proizvod instalira na podu koji je potpuno otporan na vatru, morate predvideti i okruženje koje je otporno na vatru, na primer čeličnu platformu dimenzija u skladu sa lokalnim propisima. Platforma mora da bude većih dimenzija od osnove peći **30 cm** sa strana i **50 cm** ispred vrata

d) iznad peći se ne smeju nalaziti nikakvi zapaljivi materijali.

Peć mora da radi sa ubačenom fiokom za pepeo. Čvrsti ostaci sagorevanja (pepeo) mora da se sakupi u hermetičku posudu, otpornu na vatru. Peć se ne sme nikada paliti kada ima emisije gasa ili pare (npr. lepak, benzin itd.). Nikada ne ostavljajte zapaljive materijale u blizini peći. Tokom sagorevanja širi se toplota koja zagreva površine, vrata, staklo peći, ručke i dugmad, odžak i prednji deo peći. Molimo vas izbegavajte kontakt sa ovim delovima bez rukavica ili odgovarajućeg alata.

**Upozorite decu na opasnost i držite ih dalje od peći tokom rada.**

Korišćenje pogrešnog ili vlažnog goriva uzrokuje stvaranje naslaga krezota u odžaku i može dovesti do vatre u dimnjaku.

### MERE PRVE POMOĆI

U slučaju požara u dimnjaku ili odžaku:

a) **Zatvoriti vrata**

b) **Zatvoriti regulatore vazduha za sagorevanje;**

c) **Ugasiti vatru koristeći vatrostalni aparat tipa CO<sub>2</sub> ili „S” suvim prahom;**

d) **Zvati VATROGASCE.**

### NE GASITE VATRU VODENIM MLAZOM.

Kada je vatra ugašena, dimnjak mora biti proveren on strane stručnjaka kako bi se otkrile eventualne pukotine ili tačke koje popuštaju.

## 13. ULAZ VAZDUHA NA MESTO INSTALACIJE PEĆI TOKOM SAGOREVANJA

Kako se peći snabevaju vazduhom za sagorevanje sa mesta instalacije, neophodno je da dovoljna količina vazduha uđe u samu prostoriju gde peć radi.

U slučaju hermetičkih vrata i prozora (na primer kuće napravljene prema kriterijumima za očuvanje energije) moguće je da ulaz vazduha nije zagarantovan, dovodeći u pitanje protok vazduha, dobrobit i bezbednost ljudi. Neophodno je garantovati ulaz vazduha kroz spoljni otvor za vazduh, koji treba da se nalazi u blizini uređaja ili putem vazdušne veze u, ili blizu prostorije sa ventilacijom.

Ulaz vazduha za sagorevanje na mesto instalacije ne sme biti zatvoren dok peć radi. Apsolutno je neophodno da u prostoru u kome peć radi ima dovoljno vazduha za sagorevanje, tj. do 20m<sup>3</sup>/h.

Aspirator koji se instalira u prostoriji, uzrokuje depresiju sa izduvnim gasovima sagorevanja (dim, miris). Kao posledica, neophodno je obezbediti veći protok svežeg vazduha.

**Depresija u aspiratoru može, da uvuče dim sa opasnim posledicama po ljude.**

## 14. DOZVOLJENO/ZABRANJENO GORIVO

Dozvoljeno gorivo je napravljeno od drvenih cepanica, briketa od drveta i mrkog uglja. Smeju se koristiti samo cepanice suvog drveta (sadržaj vode max. 20%). Maksimalno se stavljaju 2 do 3 cepanice istovremeno. Dužina drvenih cepanica bi trebalo da bude 30-40 cm i maksimalan obim 30-35 cm.

Vlažno drvo otežava paljenje, zato što je potrebna veća količina energije da ispari postojeća voda. Sadržaj vlage ima tu manu da kako se temperatura snižava, voda se kondenzuje prvo u ognjištu, a onda u dimnjaku. **Između ostalog, sledeće se ne sme paliti: ostaci uglja, ostaci kore, vlažnu drvo ili lakirano drvo, plastični materijali, materijali organskog porekla; u ovom slučaju garancija na proizvod istič**

| Tip      | Kg/m <sup>3</sup> | Kwh/Kg vlaga 20% |
|----------|-------------------|------------------|
| Bukva    | 750               | 4,0              |
| Hrast    | 900               | 4,2              |
| Brest    | 640               | 4,1              |
| Topola   | 470               | 4,1              |
| Tisa*    | 660               | 4,4              |
| Omorika* | 450               | 4,5              |
| Bor *    | 550               | 4,4              |

\*drvo koje nije pogodno kao gorivo

Papir i karton se mogu koristiti samo za paljenje.

**Paljenje otpada je ZABRANJENO** i može da ošteti peć i dimnjak, uzrokuju štetu po zdravlje i širenje neprijatnog mirisa.

Drvo nije gorivo koje omogućava neprekidan rad uređaja, kao posledica toga grejanje tokom cele noći nije moguće.

**PAŽNJA:** neprekidna upotreba aromatičnog drveta oštećuje delove od livenog gvožđa.

## 15. PALJENJE

**VAŽNO:** Kada se uređaj po prvi put upotrebi, osetiće se miris, koji nestaje posle kratkog vremena korišćenja. Ipak, treba obezbediti dobru ventilaciju prostorije. Prilikom prvog paljenja, predlažemo stavljanje manje količine goriva i postepeno povećavanje temperature. Mirisi i dim su redovna pojava koja se dešava zbog stabilizacije boje kojom su delovi zaštićeni, zato je potrebno da prostorija bude provetrena.

Tokom postupka paljenja veoma je važno pratiti sledeće :

1. Proveriti da li postoji dovoljna cirkulacija vazduha na mestu gde se peć nalazi.
2. Tokom prvih paljenja na prepunjavajte komoru za sagorevanje (najmanje pola količine navedene u uputstvu) i održavajte vatru 6-10 sati neprekidno; regulatori moraju biti manje otvoreni u poređenju sa navodima u uputstvu.
3. Ponovite ovu operaciju 4-5 puta ili više.
4. Posle možete povećati količinu goriva (u skladu sa maksimalnim punjenjem koje je navedeno u uputstvu) i održavati vatru duži period.
5. Tokom početnih paljenja ne stavljajte nikakve predmete na peć ili u kontakt sa njenom bojenim površinama.
6. Pošto ste završili sa "uhodavanjem", možete koristiti svoj proizvod prema uputstvu, bez naglog zagrevanja sa prekomernim punjenjem.

Za paljenje vatre, predlaže se upotreba malih komada drveta sa papirom ili drugim sredstvom za paljenje. **ZABRANJENA je upotreba bilo koje tečne materije, kao što su npr. alkohol, benzin, nafta i sl.**

**Rad sa drvetom:**

Otvoriti primarnu i sekundarnu kontrolu vazduha i upaliti vatru.

Posle uspostavljanja stabilnog režima rada ( 10 do 15 min), zatvoriti regulator primara i podesiti željeni režim rada.

Otvori za vazduh (primarni i sekundarni) moraju biti zajedno otvoreni samo do uspostavljanja stabilnog režima rada peći. Nikada ne treba prepuniti peć.

**Previše goriva i previše vazduha za sagorevanje mogu uzrokovati pregrevanje i oštetiti peć.**

## 16. REDOVNA EKSPLOATACIJA

**VAŽNO:** imajući u vidu činjenicu da su vrata ložišta velika, predlažemo da otvorite vrata veoma sporo, kako biste izbegli izlazak dima i plamena.

**Iz sigurnosnih razloga, vrata ložišta se smeju otvarati u toku rada peći samo radi stavljanja goriva. Vrata ložišta moraju uvek ostati zatvorena tokom rada peći.**

Pre otvaranja vrata ložišta, otvoriti regulator primarnog vazduha, vrata lagano otvoriti, staviti gorivo, zatvoriti vrata i posle 5 ili 10 minuta zatvoriti regulator primarnog vazduha .

Emisija toplote se podešava uz pomoć regulatora koji se nalaze na prednjoj strani. Oni se moraju otvoriti prema potrebi. Najbolje sagorevanje se postiže kada veći deo potrebnog vazduha za sagorevanje prolazi kroz regulator sekundarnog vazduha.

Nikada ne prepunjavati peć (uporedite tabelu sa tehničkim podacima – max. količina goriva).

## Garancija ne pokriva štetu nastalu zbog pregrevanja.

Uvek upotrebljavati peć sa zatvorenim vratima kako bi se izbegla oštećenja usled pregrevanja. Podešavanje regulatora je sledeće:

| Gorivo                 | Sekundarni vazduh (A1) | Primarni vazduh (B1) |
|------------------------|------------------------|----------------------|
| Drvo                   | Otvoren                | Zatvoren             |
| Količina goriva na sat | 2 kg/h                 | 2 kg/h               |

Osim podešavanja vazduha za sagorevanje, intenzitet sagorevanja i kalorična vrednost zavise od dimnjaka. Dobar dimnjak zahteva manje podešavanje vazduha za sagorevanje.

Da biste proverili sagorevanje, proverite dim koji izlazi iz dimnjaka i ako je siv ili crn, znači da sagorevanje nije potpuno (potrebna je veća količina sekundarnog vazduha).

### 17. RAD U PRELAZNIM PERIODIMA

Tokom prelaznih perioda kada su spoljne temperature više, ili ako dođe do iznenadnog porasta temperature, može se desiti da gasovi sagorevanja unutar dimnjaka ne mogu biti u potpunosti izvučeni.

Kada gasovi koji nisu izbačeni u potpunosti (intenzivan miris gasa) češće protresti rešetke i pojačati vazduh za sagorevanje, ubacivati manje količine goriva da brzo izgori i stabilizuje protok vazduha.

Proveriti da li su otvori za čišćenje i veze sa dimnjakom dobro zatvorene.

### 18. ČIŠĆENJE

Instalaciju vaše peći, vezu sa dimnjakom i ventilaciju potrebno je da proverite vaš odžačar. Za čišćenje bojenih površina koristiti vodu sa sapunicom ili neagresivne i hemijski neutralne i neabrazivne materijale. Staklo čistiti deterdžentima, vodom, a pre upotrebe peći staklo mora biti suvo. Ne koristiti abrazivna sredstva koja oštećuju površinu stakla.

**VAŽNO: Moguće je koristiti samo rezervne delove koji su jasno odobreni od strane proizvođača U slučaju potrebe molimo obratite se našem dileru! UREĐAJ SE NE SME MENJATI BEZ SAGLASNOSTI PROIZVOĐAČA! Redovno čistiti peć, cevi i dimnjak.**

#### 18.1 Čišćenje dimnjaka

Pravilno paljenje, korišćenje odgovarajućeg goriva, stavljanje odgovarajuće količine goriva, pravilna podešavanja sekundarne kontrole vazduha, dovoljan protok vazduha u dimnjaku i prisustvo vazduha za sagorevanje, su ključni za dobar rad uređaja.

Uređaj se mora kompletno očistiti najmanje jednom godišnje ili svaki put kada je to potrebno (u slučaju lošeg rada). Čišćenje se mora obaviti isključivo kada je peć hladna.

To treba da obavi odžačar koji može da istovremeno obavi reviziju dimnjaka (proveravajući moguće naslage). Tokom čišćenja, neophodno je otkloniti iz uređaja fioku sa pepelom i cevi za dim.

#### 18.2 Čišćenje stakla

Zahvaljujući specijalnom ulazu za sekundarni vazduh, taloženje naslaga na staklu vrata se značajno usporava. Međutim, stvaranje naslaga se ne može izbeći upotrebom čvrstog goriva, kao što je vlažno drvo, i to se ne smatra kvarom na uređaju.

**VAŽNO: Čišćenje stakla se mora obaviti samo u hladnom stanju kako bi se izbeglo pucanje stakla.** Ne koristite abrazivne ili hemijski agresivne materijale pri čišćenju stakla ložišta.

**LOM STAKLA: Staklo je predviđeno za temperature do 700C i ne bi trebalo da bude izloženo temperaturnim šokovima. Lom stakla se može prouzrokovati mehaničkim putem (udar ili nasilno zatvaranje vrta, itd.). Otuda, zamena stakla nije uključena u garanciju.**

#### 18.3 Čišćenje fioke sa pepelom

Peć ima rešetku i fioku za sakupljanje pepela. Predlažemo da redovno fioku sa pepelom praznite i ne dozvolite prepunjavanje da biste izbegli pregrejavanje rešetke. PAŽNJA: Izvađeni pepeo mora biti odložen u kontejner koji je napravljen od materijala otpornog na vatru i koji ima poklopac koji ne propušta vazduh. Kontejner se mora postaviti na pod koji je nezapaljiv. Za pražnjenje pepeljare koristiti pomoćni pribor.

Pomoćni pribor se koristi i za rastresanje žara i pepeljare rosta, što je prikazano na slici.



#### **18.4 Period kada se peć ne koristi**

Očistite ložište, cevi i dimnjak, pokušavajući da u potpunosti uklonite pepeo i druge ostatke. Čišćenje dimnjaka bi trebalo da se radi barem jednom godišnje; u međuvremenu proveriti stanje zaptivača. Ako nisu kvalitetni, ne garantuju dobar rad peći i u tom slučaju zaptivače treba zameniti.

Ako ima vlage u prostoriji u kojoj se nalazi peć, predlažemo da stavite materijale koji isušuju vazduh u ognjište. Ako želite da održite estetski izgled peći, važno je da zaštitite njene unutrašnje zidove od livenog gvožđa neutralnim Vazelinom.

Nadamo se da ste dobro proučili dato uputstvo i da nećete imati problema pri korišćenju peći.

**U slučaju reklamacije obratite se lokalnom dileru ili proizvođaču peći.**

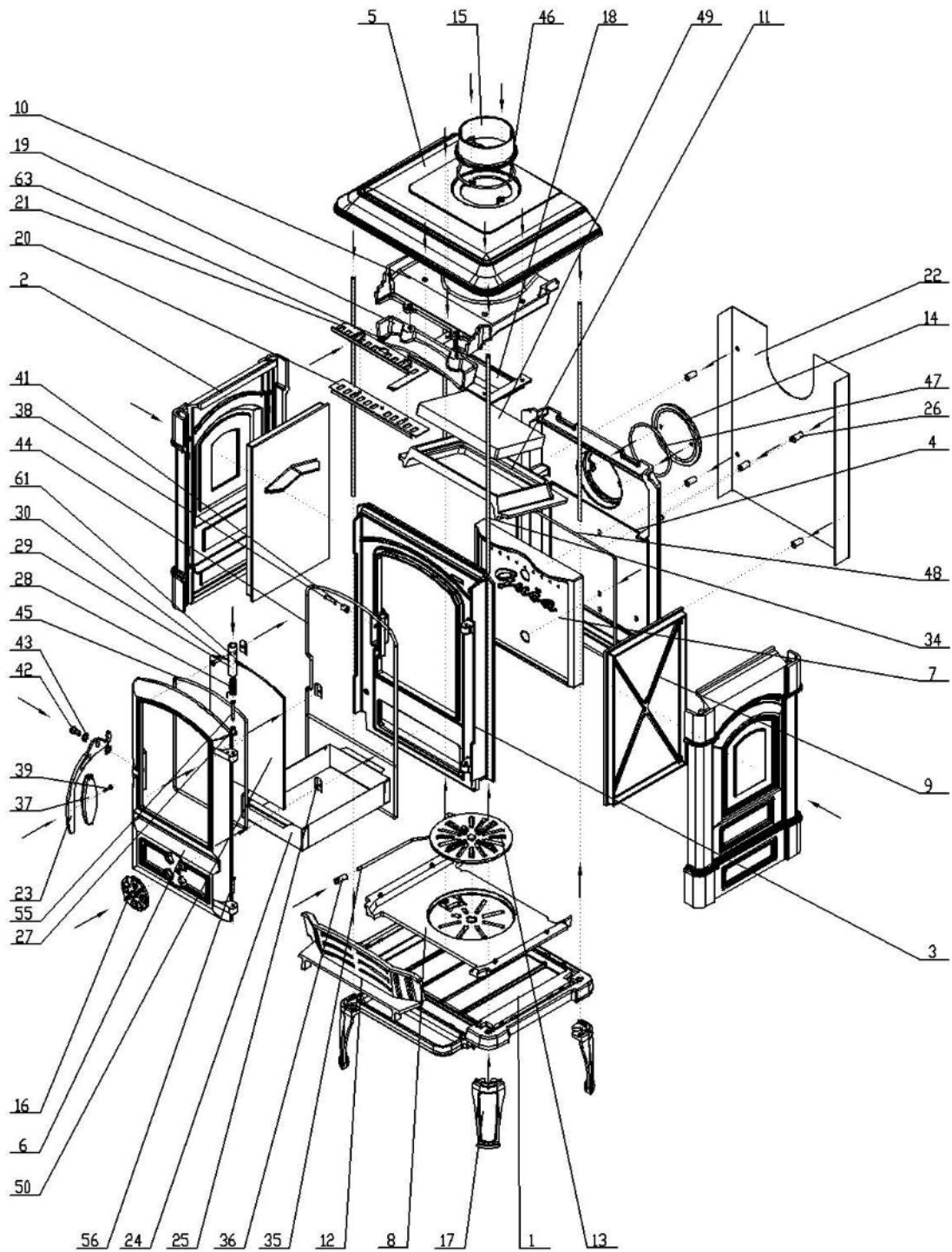
#### **19. SAVETI ZA ZAŠTITU ŽIVOTNE SREDINE**

Proizvod:

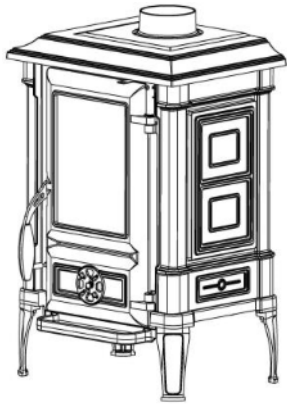
- Uređaj je izražen od materijala koji se mogu reciklirati. Pri odlaganju na otpad, pridržavati se važećih zakona o zaštiti životne sredine.
- Upotrebljavati samo preporučene vrste goriva.
- Zabranjeno je spaljivanje organskog i neorganskog otpada (plastika, tekstil, nauljeno drvo, ofarbano drvo itd.), jer se pri sagorevanju oslobađaju kancerogene i druge štetne materije.

Pakovanje:

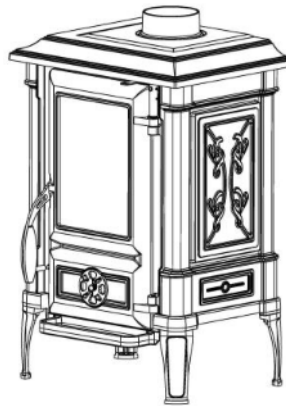
- Materijal za pakovanje se može 100 % reciklirati.
- Kod odlaganja na otpad, pridržavati se lokalnih propisa.
- Materijal za pakovanje (plastične kese, delovi stiropora itd.) treba držati dalje od domašaja dece, pošto je potencijalni izvor opasnosti.



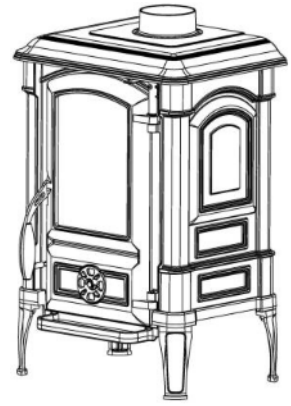
|      |        |      |      |                    |      |
|------|--------|------|------|--------------------|------|
| 25.  | P.025  | 4    | 63.  | P.037              |      |
| 24.  | P.024  | 1    | 61.  | DIN 1481, ISO 8752 | 1    |
| 23.  | P.023  | 1    | 56.  | DIN 660            | 1    |
| 22.  | P.022  | 1    | 55.  | DIN 660            | 1    |
| 21.  | P.021  | 1    | 50.  | P.036              | 1    |
| 20.  | P.020  | 1    | 49.  | P.035              | 1    |
| 19.  | P.019  | 1    | 48.  |                    | 1    |
| 18.  | P.018  | 1    | 47.  |                    | 1    |
| 17.  | P.017  | 4    | 46.  |                    | 1    |
| 16.  | P.016  | 1    | 45.  |                    | 1    |
| 15.  | P.015  | 1    | 44.  |                    | 1    |
| 14.  | P.014  | 1    | 43.  | DIN 137 A – M10    | 2    |
| 13.  | P.013  | 1    | 42.  | DIN 923            | 1    |
| 12.  | P.012  | 1    | 41.  | P.034              | 1    |
| 11.  | P.011  | 1    | 39.  | DIN 965, ISO 7046  | 1    |
| 10.  | P.010  | 1    | 38.  | DIN 1481, ISO 8752 | 1    |
| 9.   | P.009  | 2    | 37.  | P.033              | 1    |
| 8.   | P.008  | 1    | 36.  | P.032              | 1    |
| 7.   | P.007  | 1    | 35.  | P.031              | 1    |
| 6.   | P.006  | 1    | 34.  | P.030              | 4    |
| 5.   | P.005  | 1    | 30.  | DIN 7985, ISO 8752 | 1    |
| 4.   | P.004  | 1    | 29.  | P.029              | 1    |
| 3.   | P.003  | 1    | 28.  | P.028              | 1    |
| 2.   | P.002  | 2    | 27.  | P.027              | 1    |
| 1.   | P.001  | 1    | 26.  | P.026              | 5    |
| Poz. | Oznaka | Kom. | Poz. | Oznaka             | Kom. |



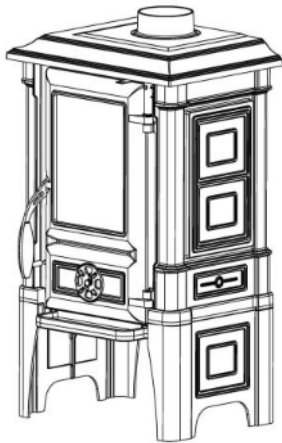
ARINA 1110



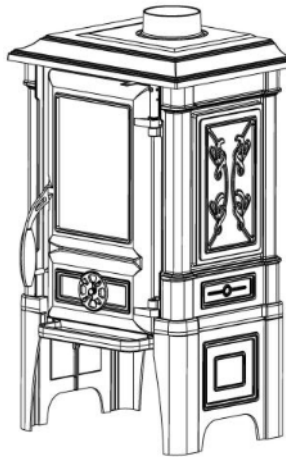
ARINA 1120



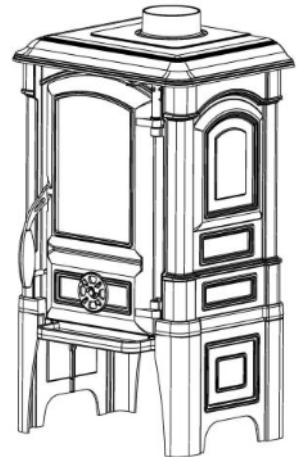
ARINA 2110



ARINA 1210



ARINA 1220



ARINA 2210